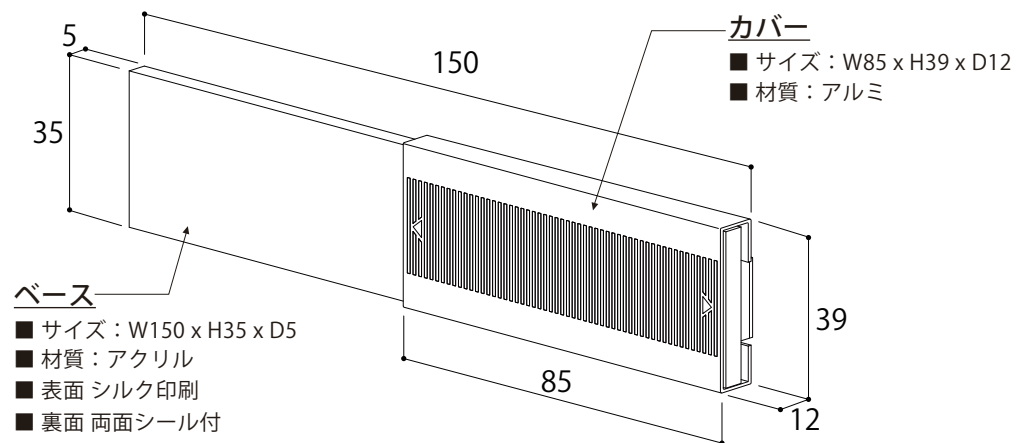


# flat sign type B 取扱説明書

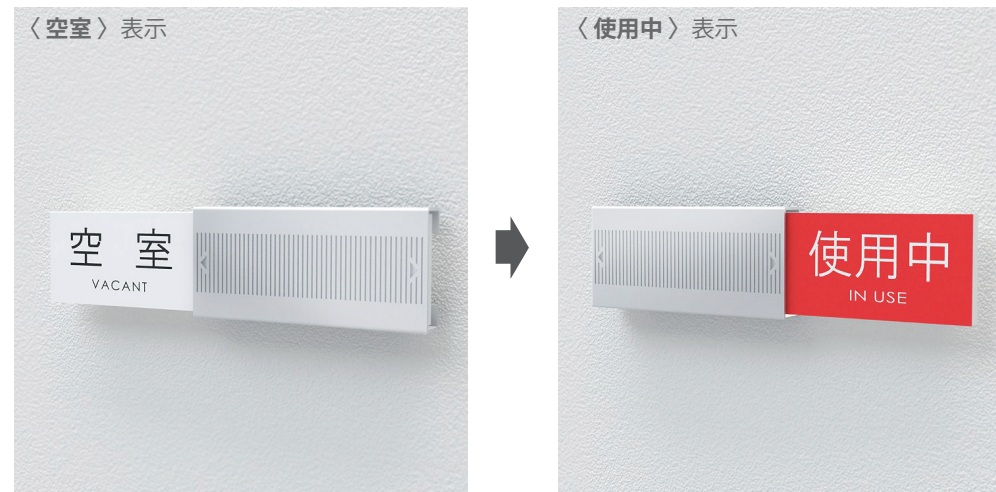
株式会社 ラボット 〒107-0062  
東京都港区南青山4-26-6 南青山108BLD.201  
TEL:03-5468-5308 FAX:03-5468-5309

< 型番 > FSB-A-A

< 商品内容：名称 / 定格 >



< 使用イメージ >



< 取付方法 >

- ① ベース裏のシールを剥がしてください。
- ② 正面から押し付けてしっかり固定してください。

