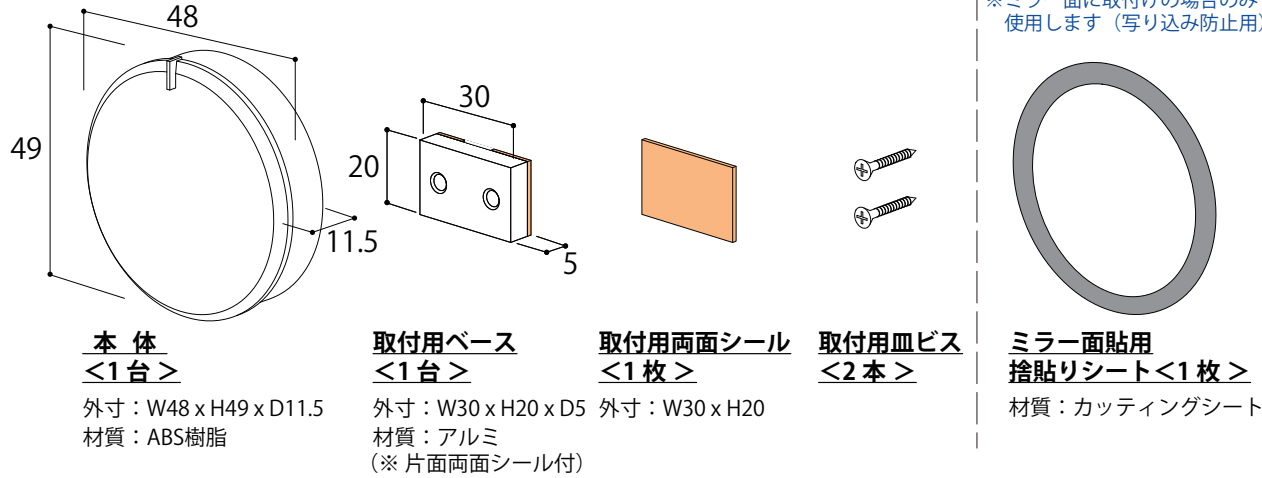
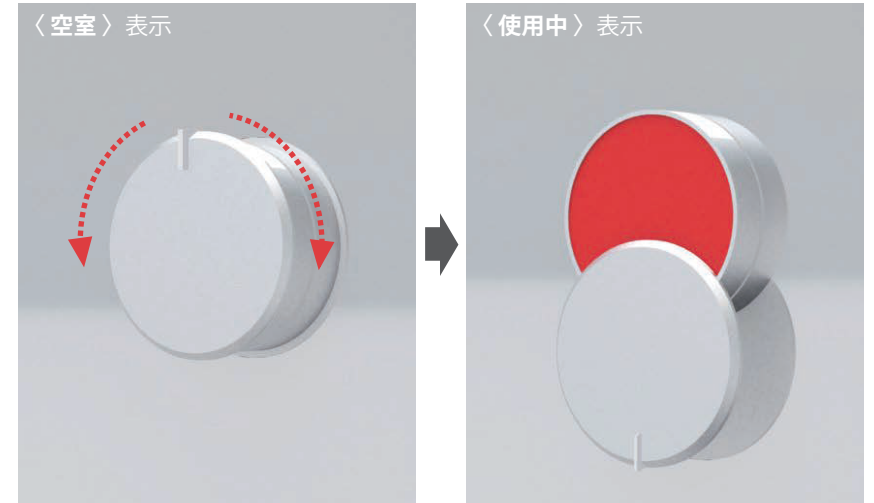


< 型番 > FSC-A-C

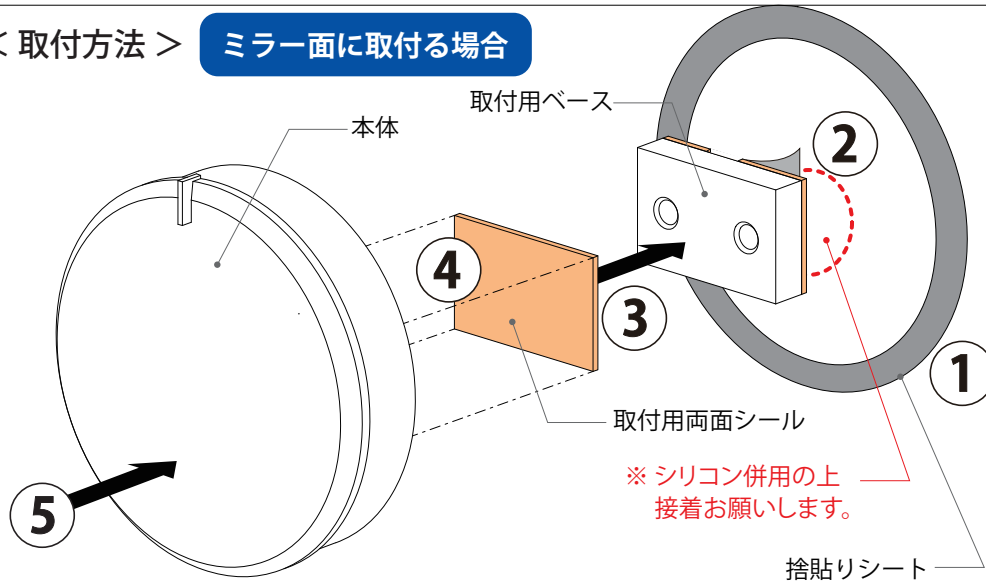
< 商品内容：名称 / 定格 >



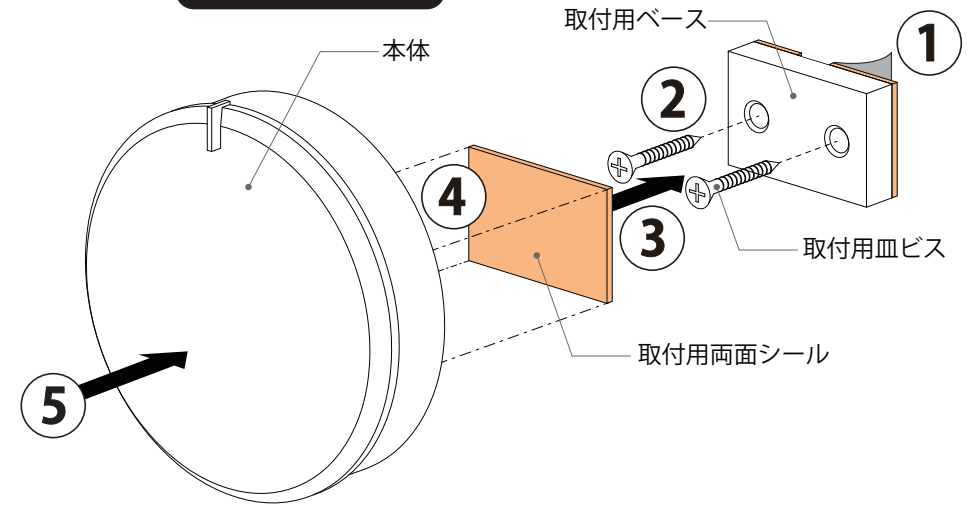
< 使用イメージ >



< 取付方法 > **ミラー面に取付する場合**



< 取付方法 > **壁面に取付する場合**



- ① ミラー面に、捨て貼りシートを貼ってください。
- ② 取付用ベースのシールを剥がし、ミラーに付けてください。
- ③ 取付用両面シール片を剥がし、取付用ベースに貼付けてください。
- ④ 残り片面のシールも剥がしてください。
- ⑤ 本体裏の開口と取付用ベースを合わせて本体を押し付けてください。

- ① 取付用ベースのシールを剥がし、ミラーに付けてください。
- ② 取付用ベースをビスでしっかりと固定してください。
- ③ 取付用両面シール片を剥がし、取付用ベースに貼付けてください。
- ④ 残り片面のシールも剥がしてください。
- ⑤ 本体裏の開口と取付用ベースを合わせて本体を押し付けてください。