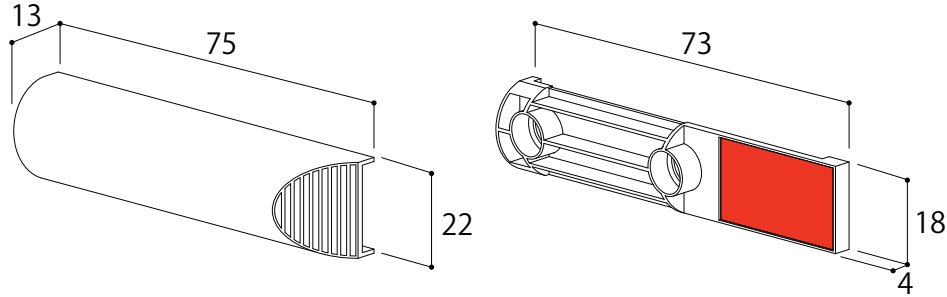


# flat sign type A 取扱説明書

株式会社 ラボット 〒107-0062  
 東京都 港区 南青山4-26-6 南青山108BLD.201  
 TEL: 03-5468-5308 FAX: 03-5468-5309

< 型番 > FSA-A-C

< 商品内容：名称 / 定格 >



カバー<1台>

外寸：W75 x H22 x D13  
 材質：ABS樹脂

ベース<1台>

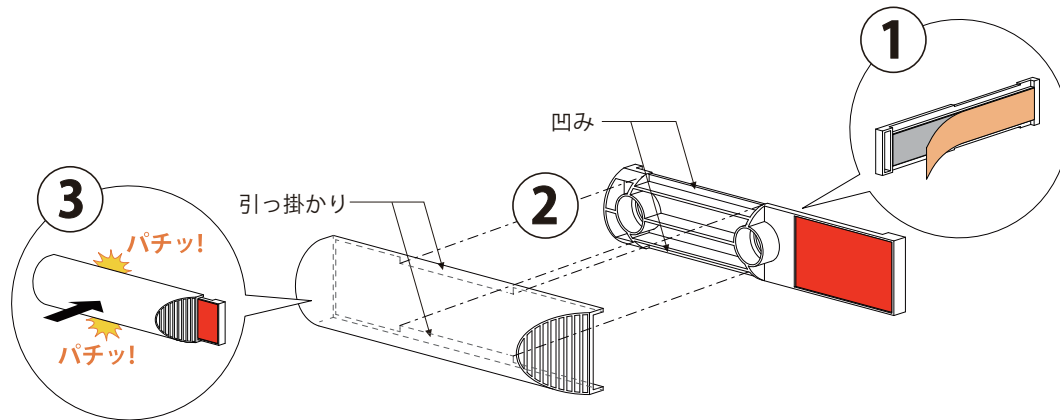
外寸：W73 x H18 x D4  
 材質：アルミ  
 (※裏面両面シール付)

取付用皿ビス<2本>

< 使用イメージ >

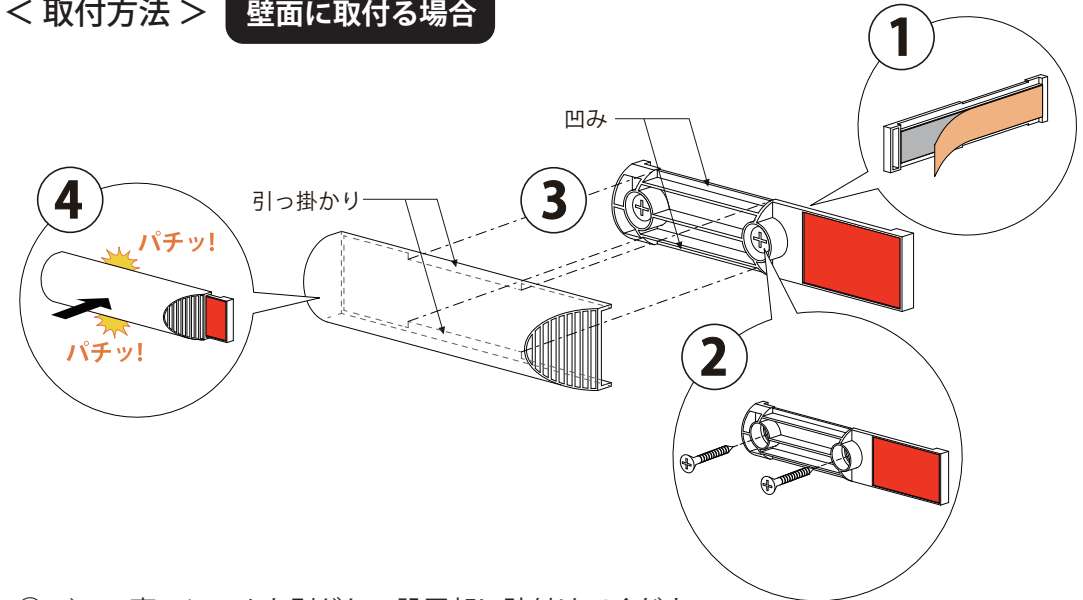


< 取付方法 > ミラー面に取付る場合



- ① ベース裏のシールを剥がし、設置部に貼付けてください。
- ② 上図のように、カバーの「引っ掛かり」とベースの「凹み」の位置を合わせてください。
- ③ 正面からカバーを押し付けてください。(※**パチッ!**と音がなります。)

< 取付方法 > 壁面に取付る場合



- ① ベース裏のシールを剥がし、設置部に貼付けてください。
- ② ベースをビスでしっかりと固定してください。
- ③ 上図のように、カバーの「引っ掛かり」とベースの「凹み」の位置を合わせてください。
- ④ 正面からカバーを押し付けてください。(※**パチッ!**と音がなります。)